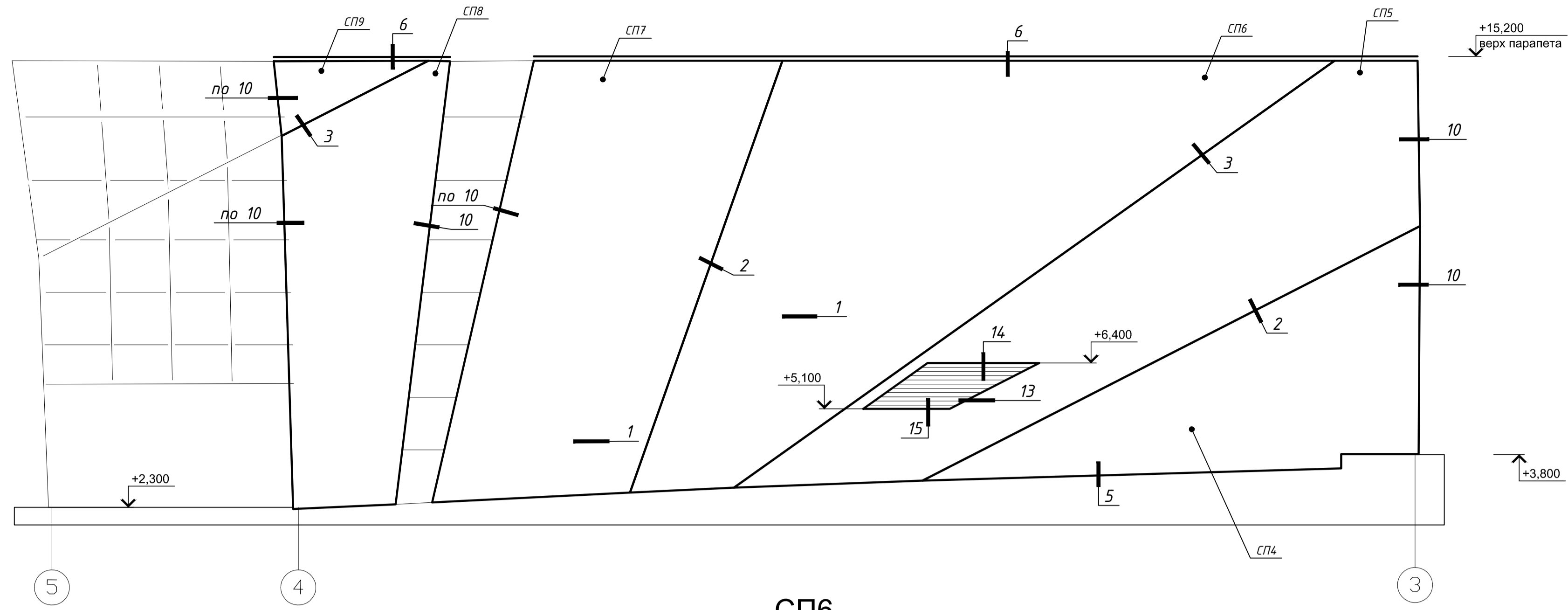
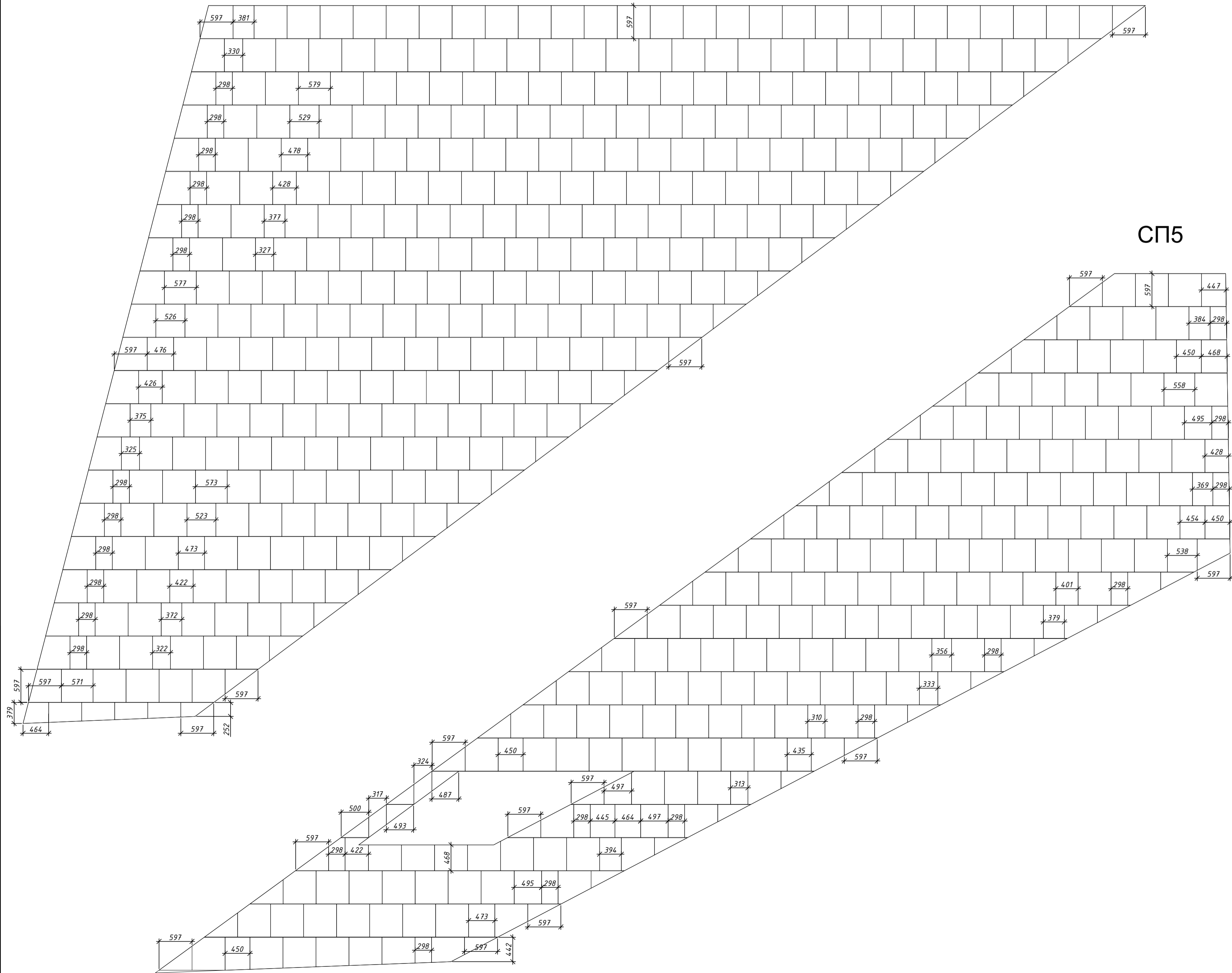


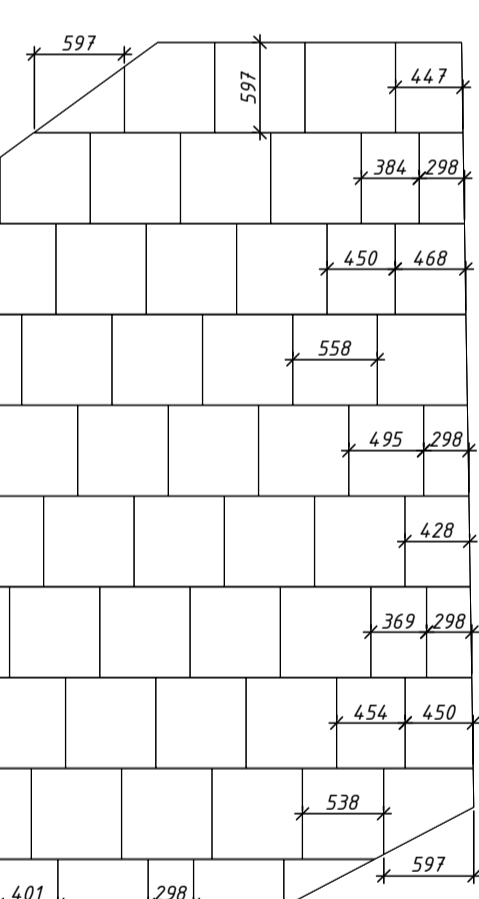
Вид 2



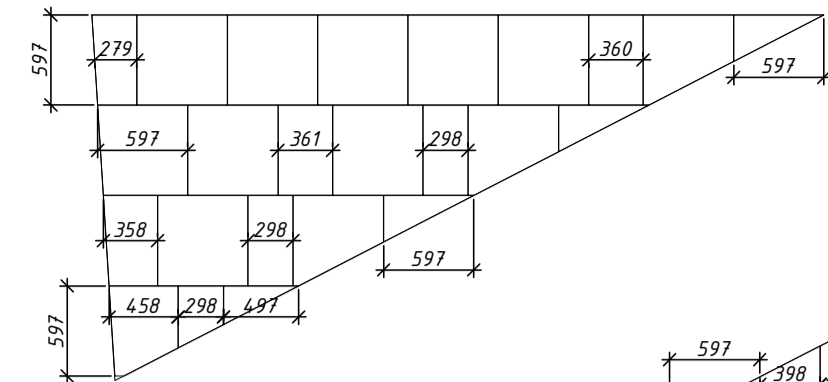
СП6



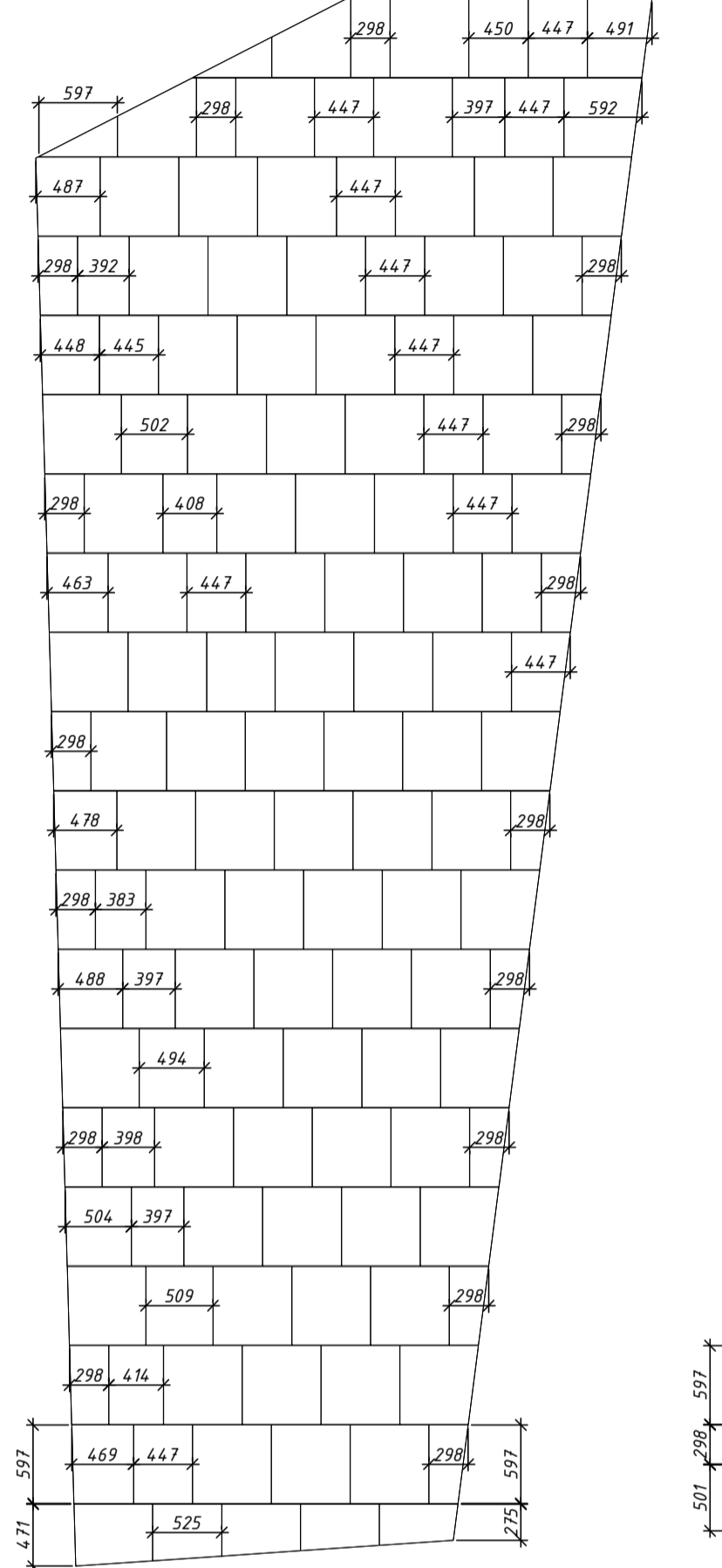
СП5



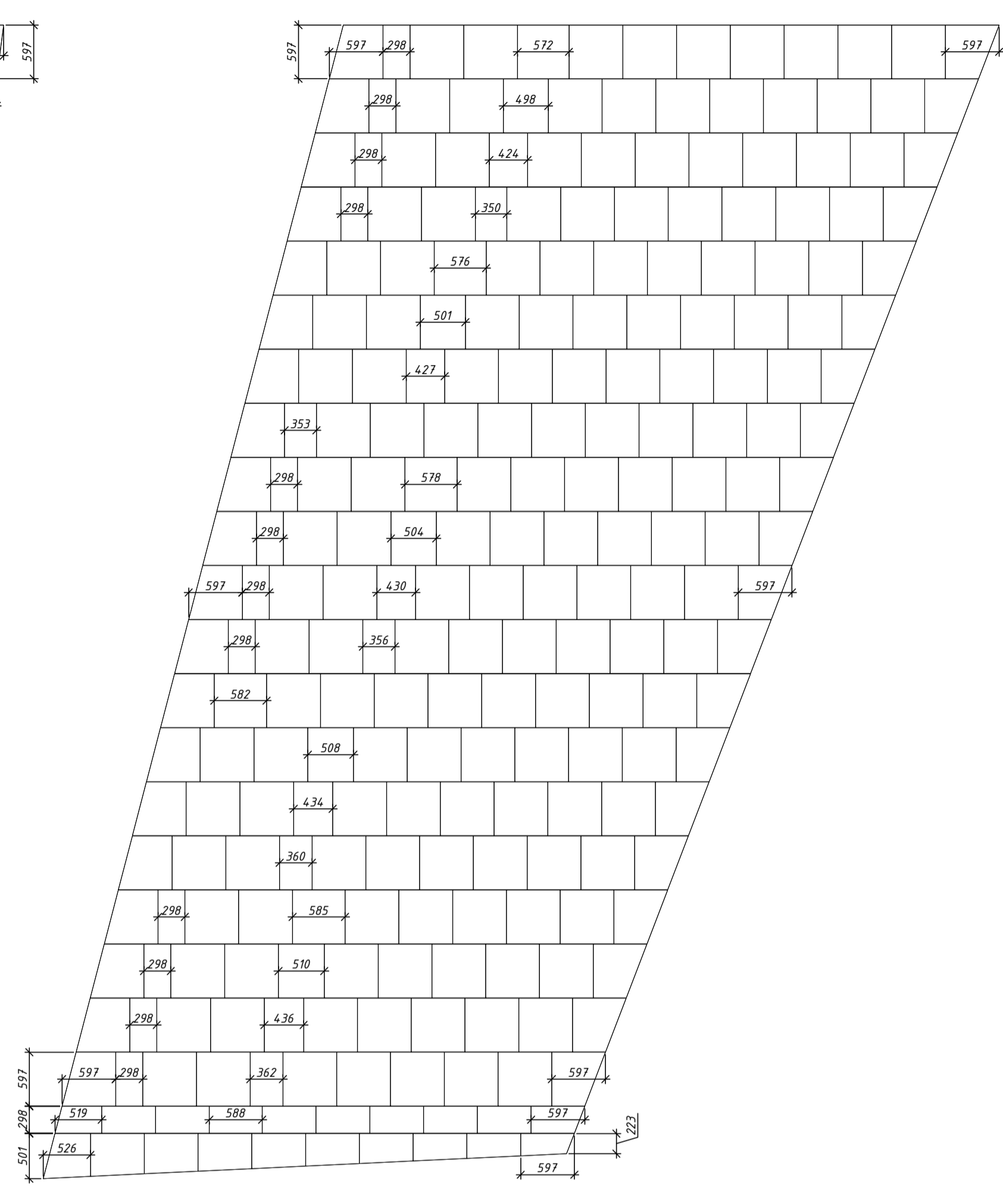
СП9



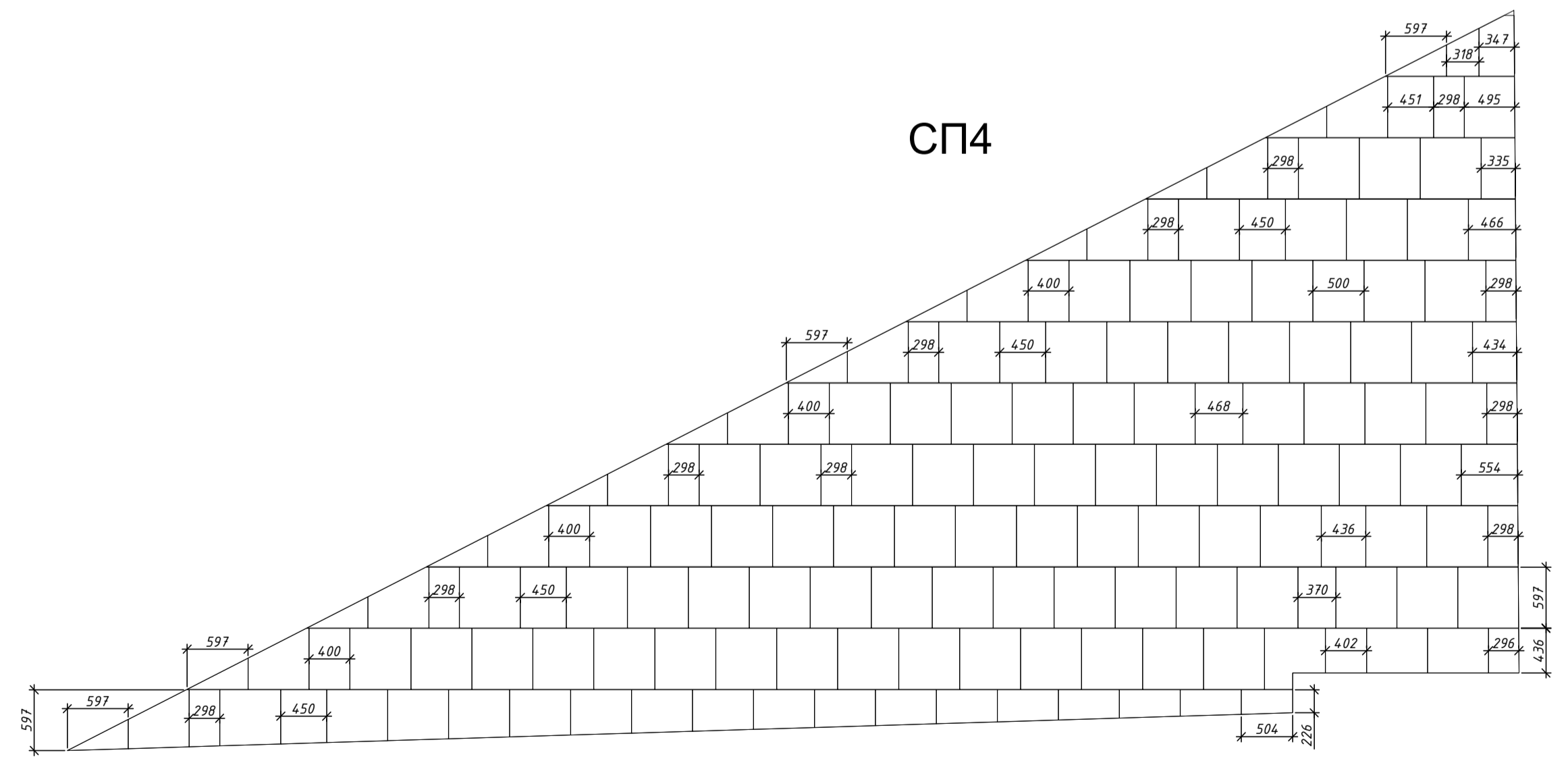
СП8



СП7



СП4



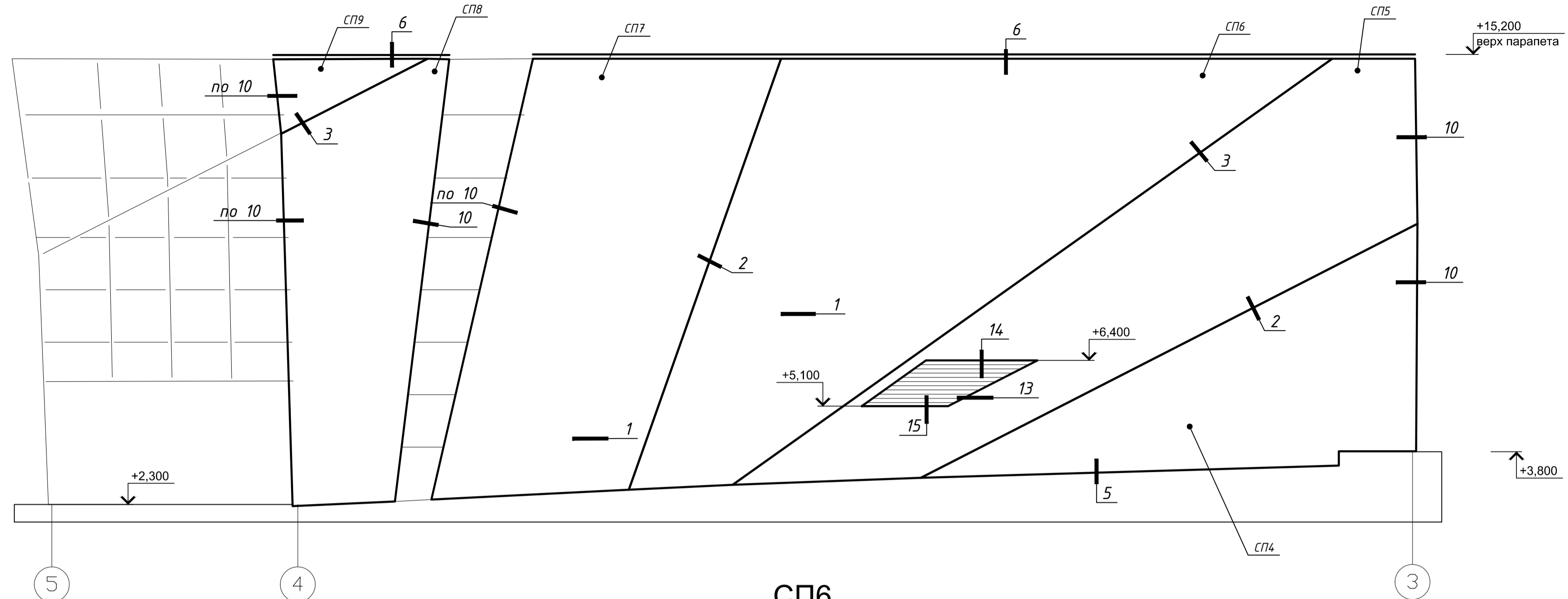
До начала монтажа плит установить металлические угловые элементы, измерить фактический размер поверхности под облицовку. При наличии существенных отклонений фактических размеров от проектных - сообщить производителю работ и разработчику данного проекта.

1. Размер керамогранитных плит 597x597x11 мм
2. Керамогранитные плиты имеют направленный рисунок, при монтаже соблюдать направление рисунка
3. Размеры керамогранитных плит, не указанные на чертеже - 597 мм
4. Ширина горизонтальных швов - 5 мм, вертикальных швов - 2 мм
5. Устанавливать плиты шириной (высотой) не менее 250 мм.
6. Смещение вертикальных швов от соосности в смежных горизонтальных рядах не менее 100 мм

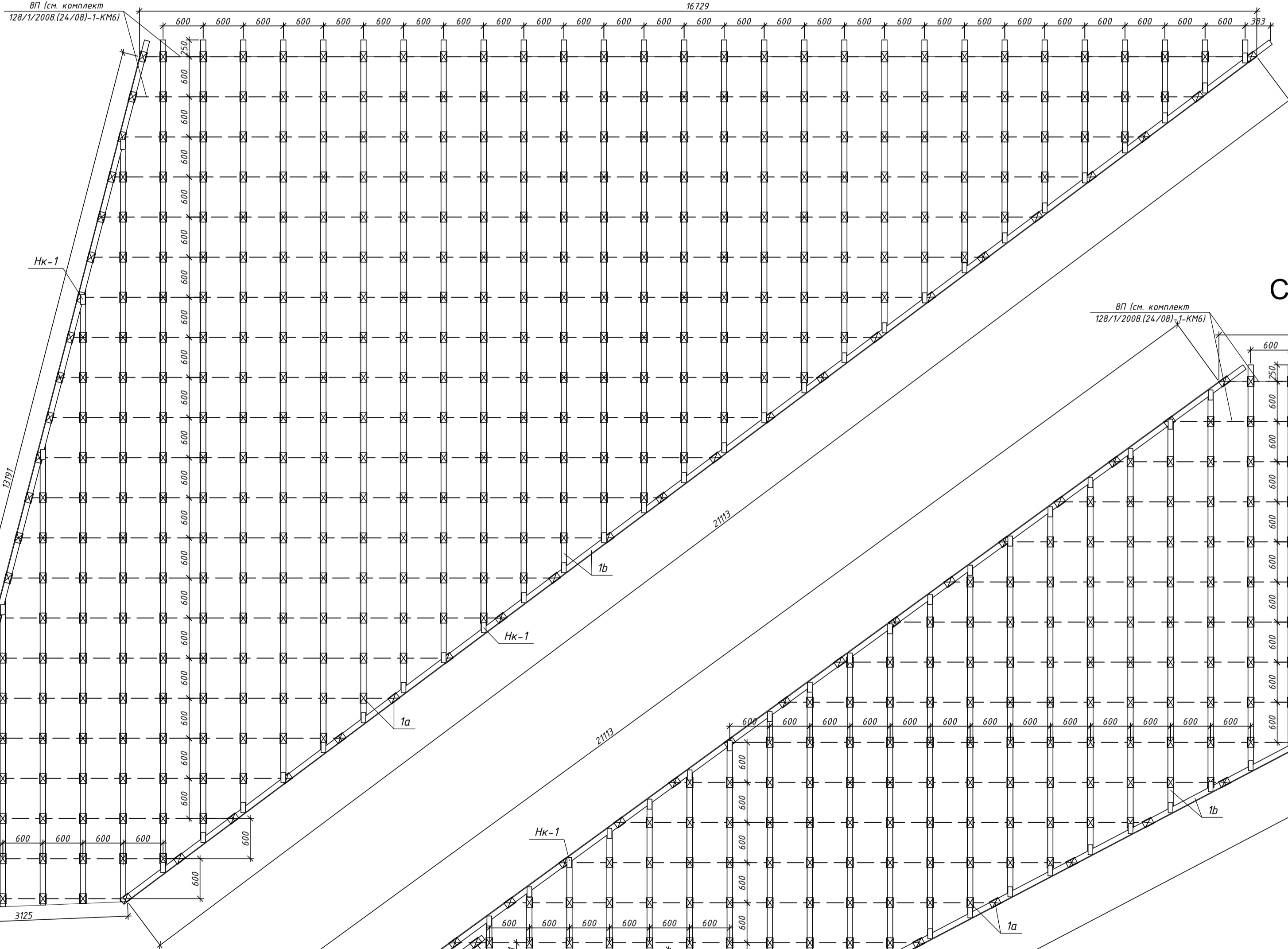
					Здание музея Великой Отечественной войны по проспекту Победителей			
Изм.	Кол. ч.	Лист	№ док.	Подп.	Дата	Стация	Лист	Листов
						С	3	
Разраб.						Стеновые плоскости СП4...СП9. Схемы расположения керамогранитных плит		ИП Цыганок Д.А. г. Минск
Формат А1								

Согласовано
 Подп. и дата
 Взам. инв. №
 Инв. № подл.

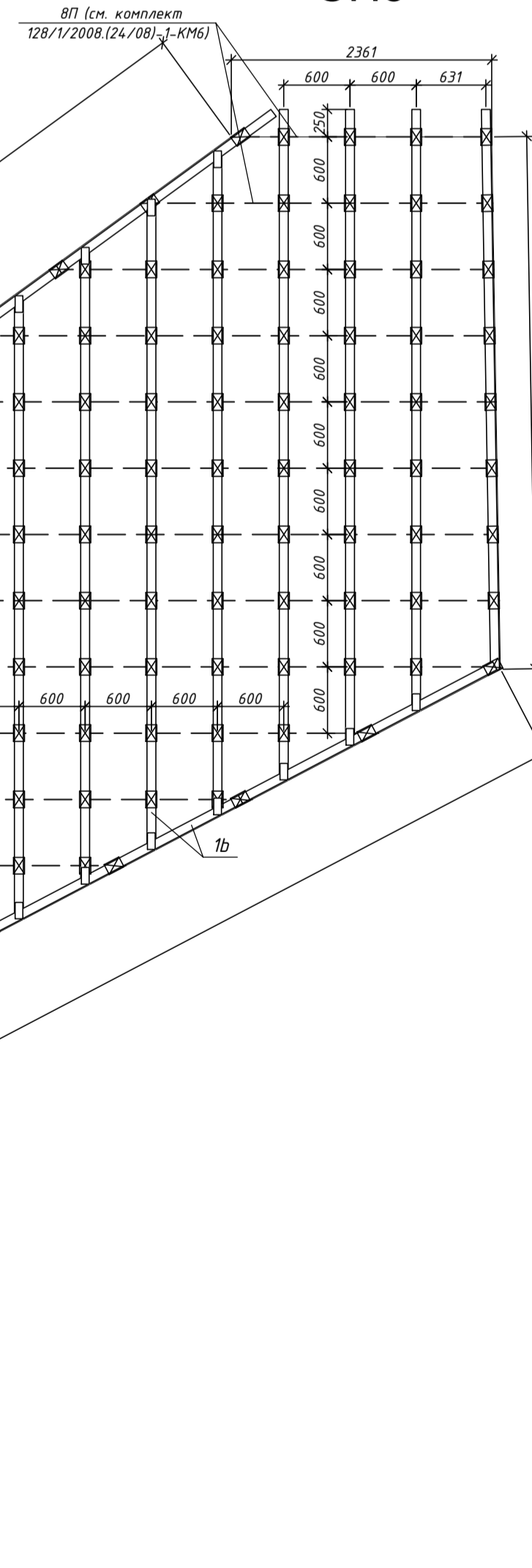
Вид 2



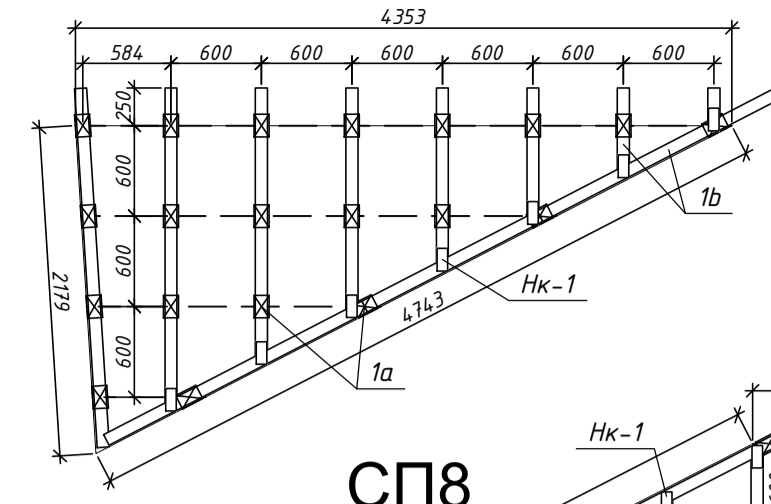
СП6



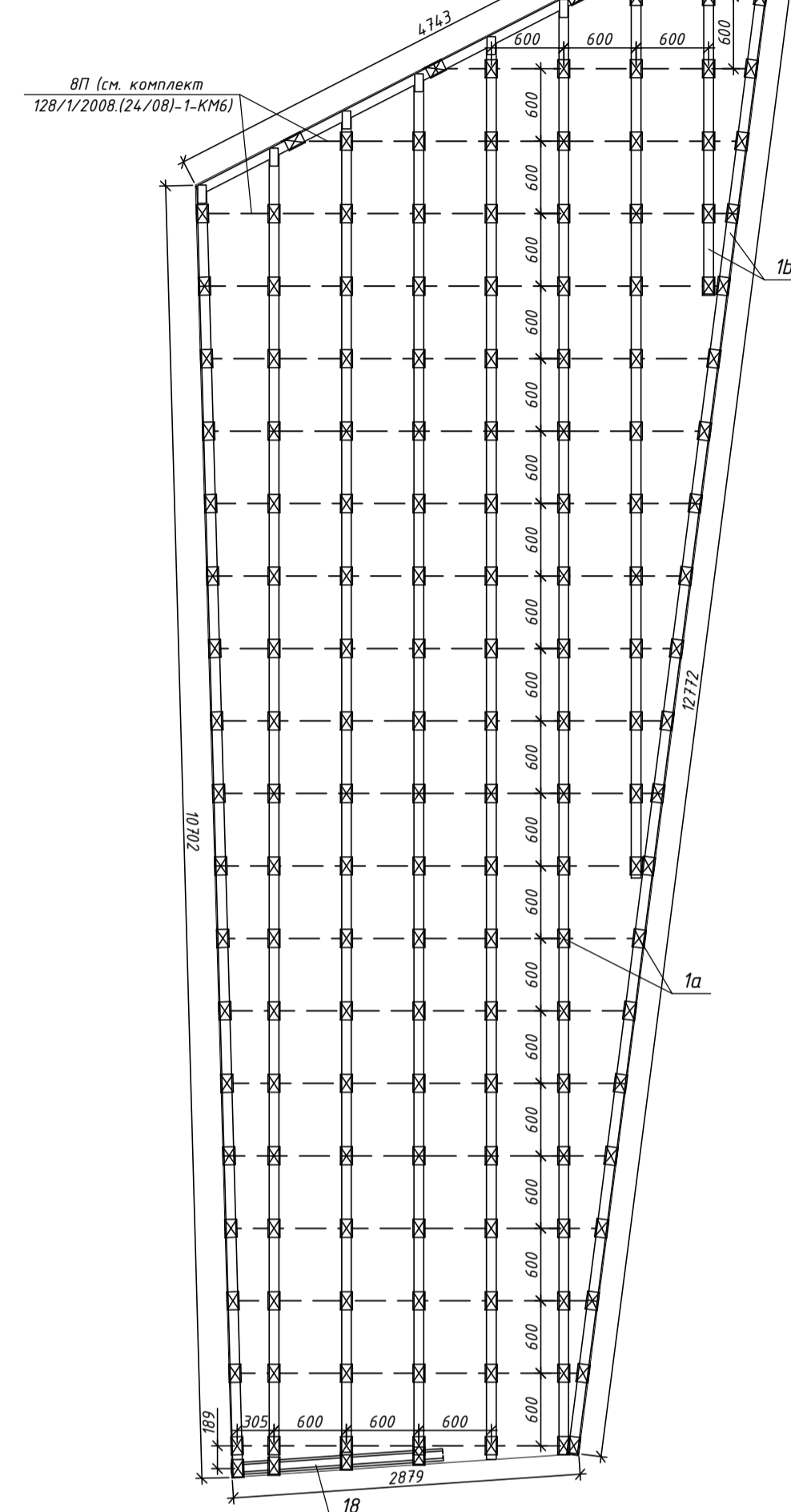
СП5



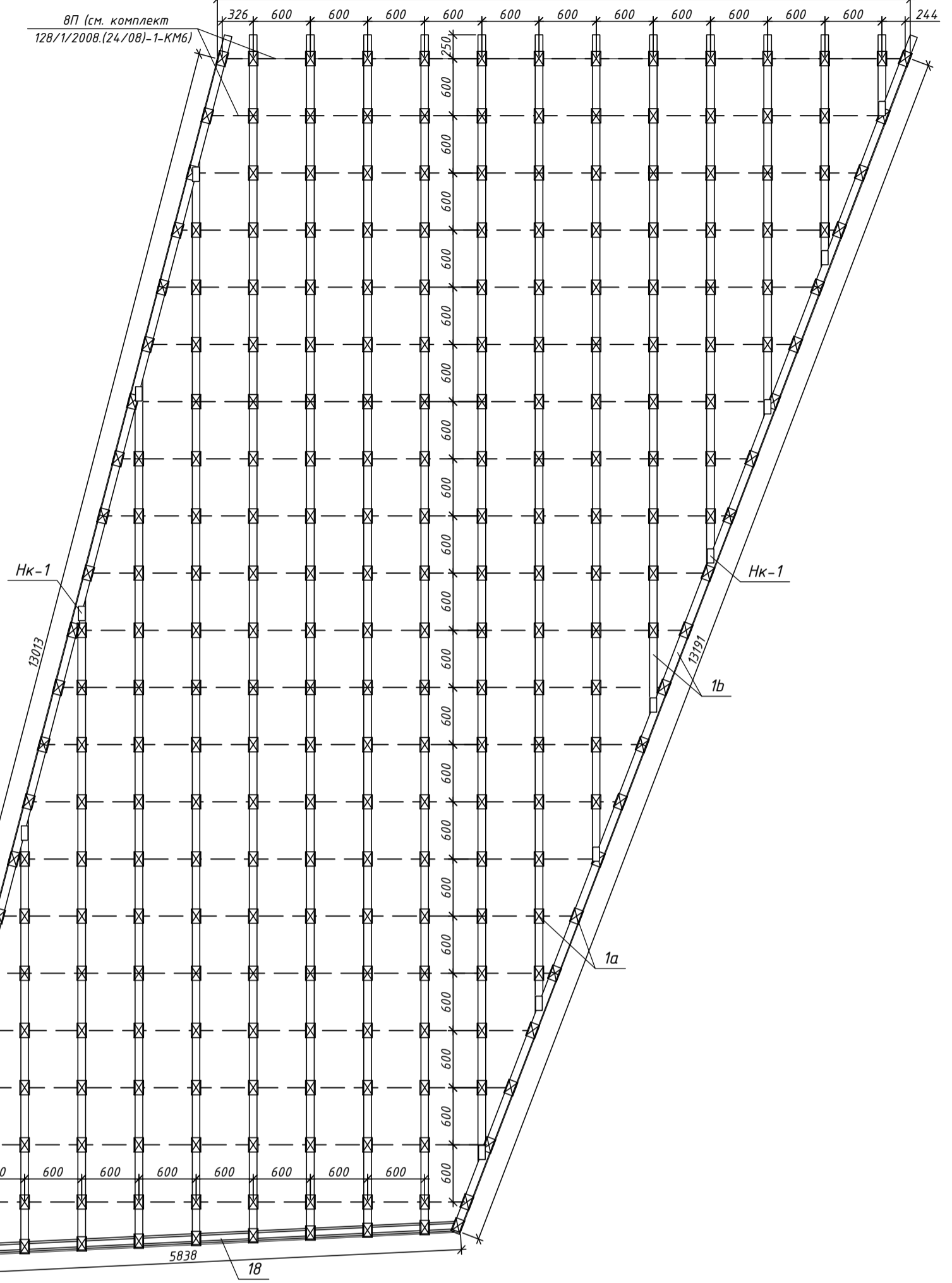
СП9



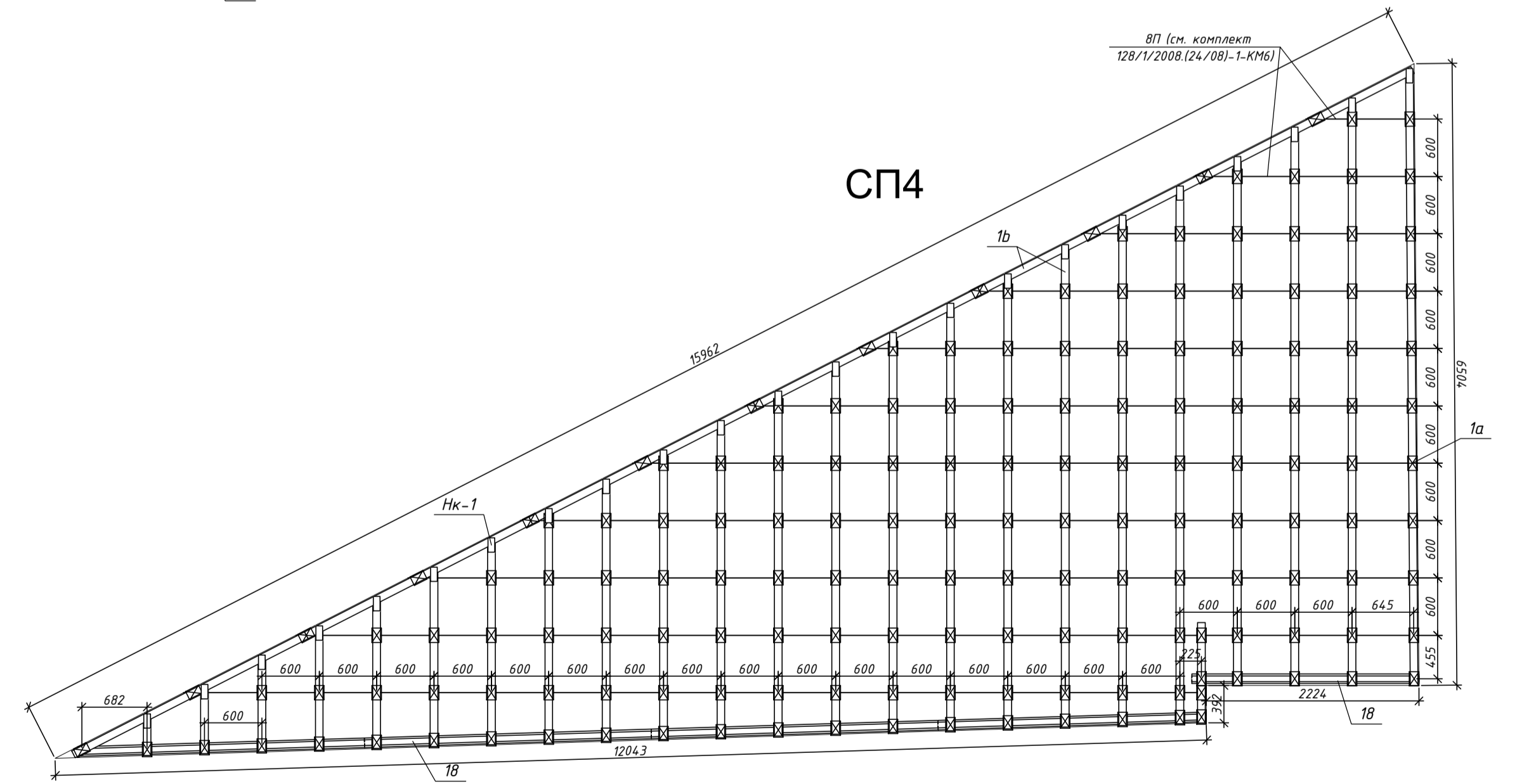
СП8



СП7



СП4



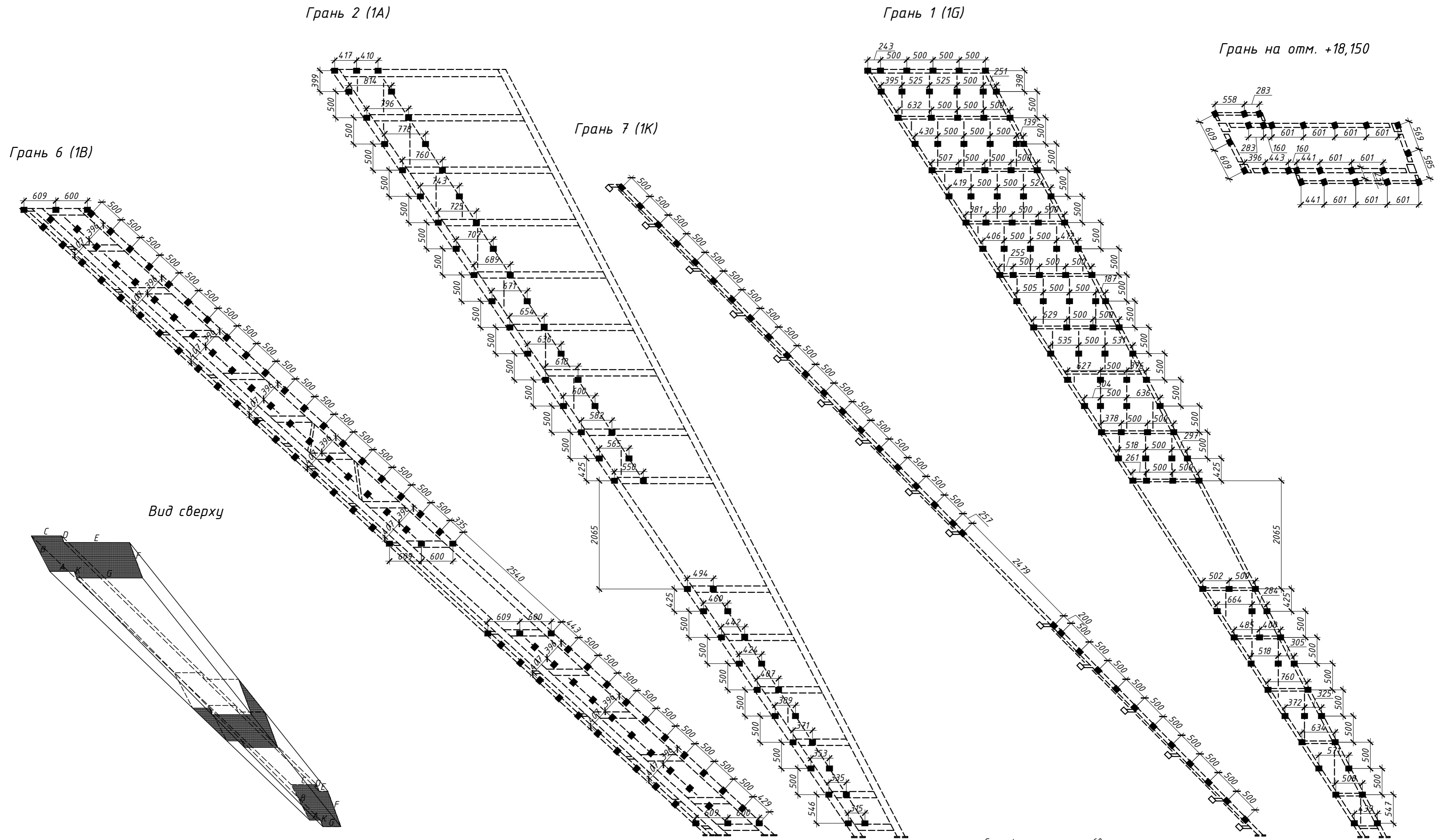
- 1. Общие данные см. лист 1
- 2. Узлы см. листы 26, 27
- 3. Спецификация см. лист 29

Накладку Нк-1 устанавливать одновременно с монтажом горизонтального профиля поз.3 (чтобы заклепки крепления наклейки не мешали установить заклепки крепления горизонтального профиля)

Согласовано
Подп. и дата
Изм. № разд.

Изм.	Кол. ч.	Лист	№ док.	Подп.	Дата	Здание музея Великой Отечественной войны по проспекту Победителей		
						Стая	Лист	Листов
						С	9	
Разраб.						Стеновые плоскости СП4...СП9. Схемы расположения впадов и вертикальных профилей каркаса		ИП Цыганок Д.А. г. Минск
						Формат	A1	

Луч 1. Схемы расположения опор каркаса (поз. 1)



Спецификацию см. на л. 60

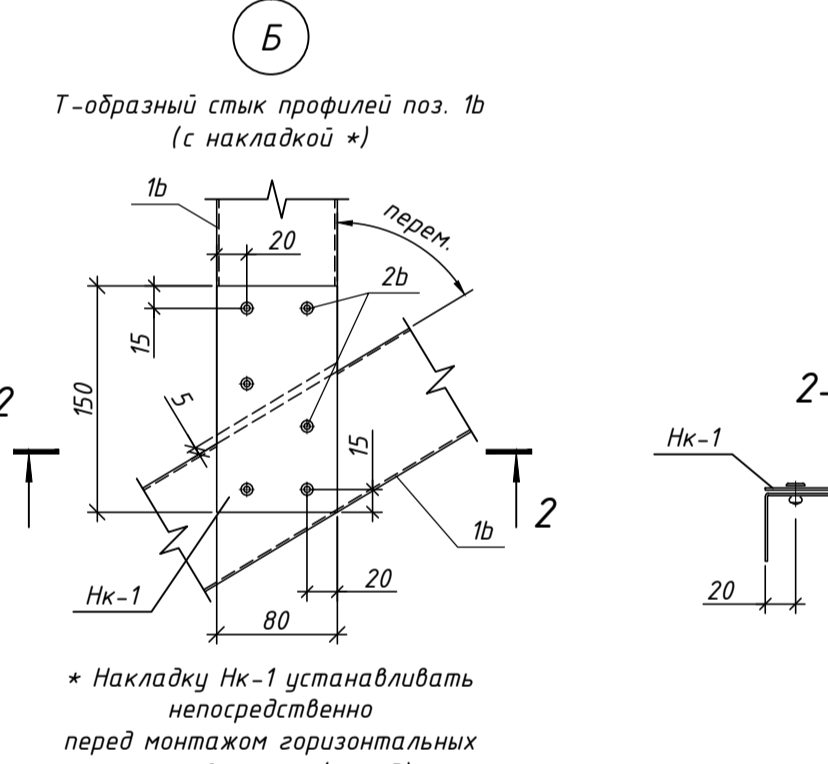
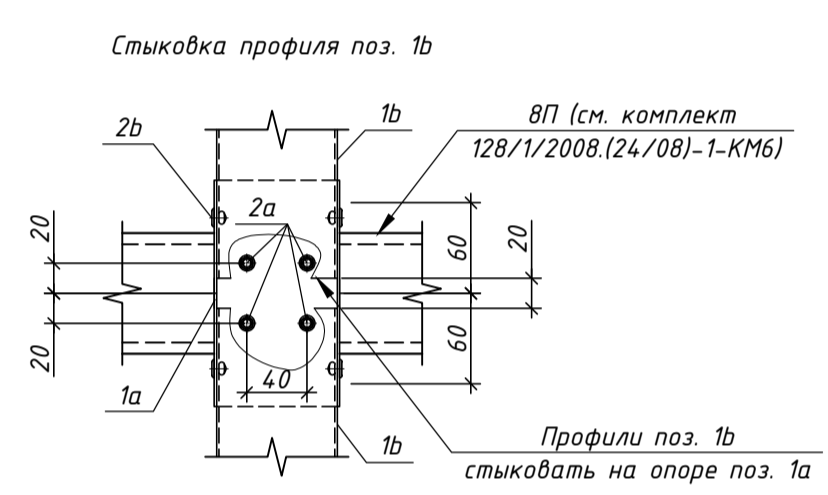
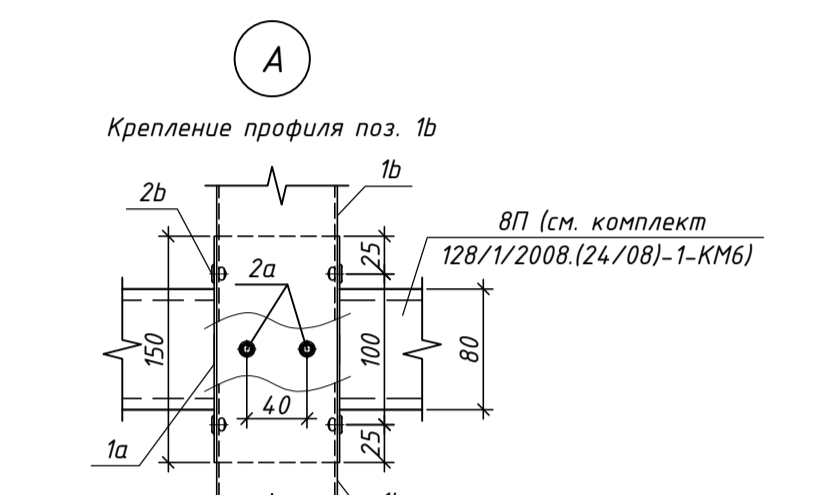
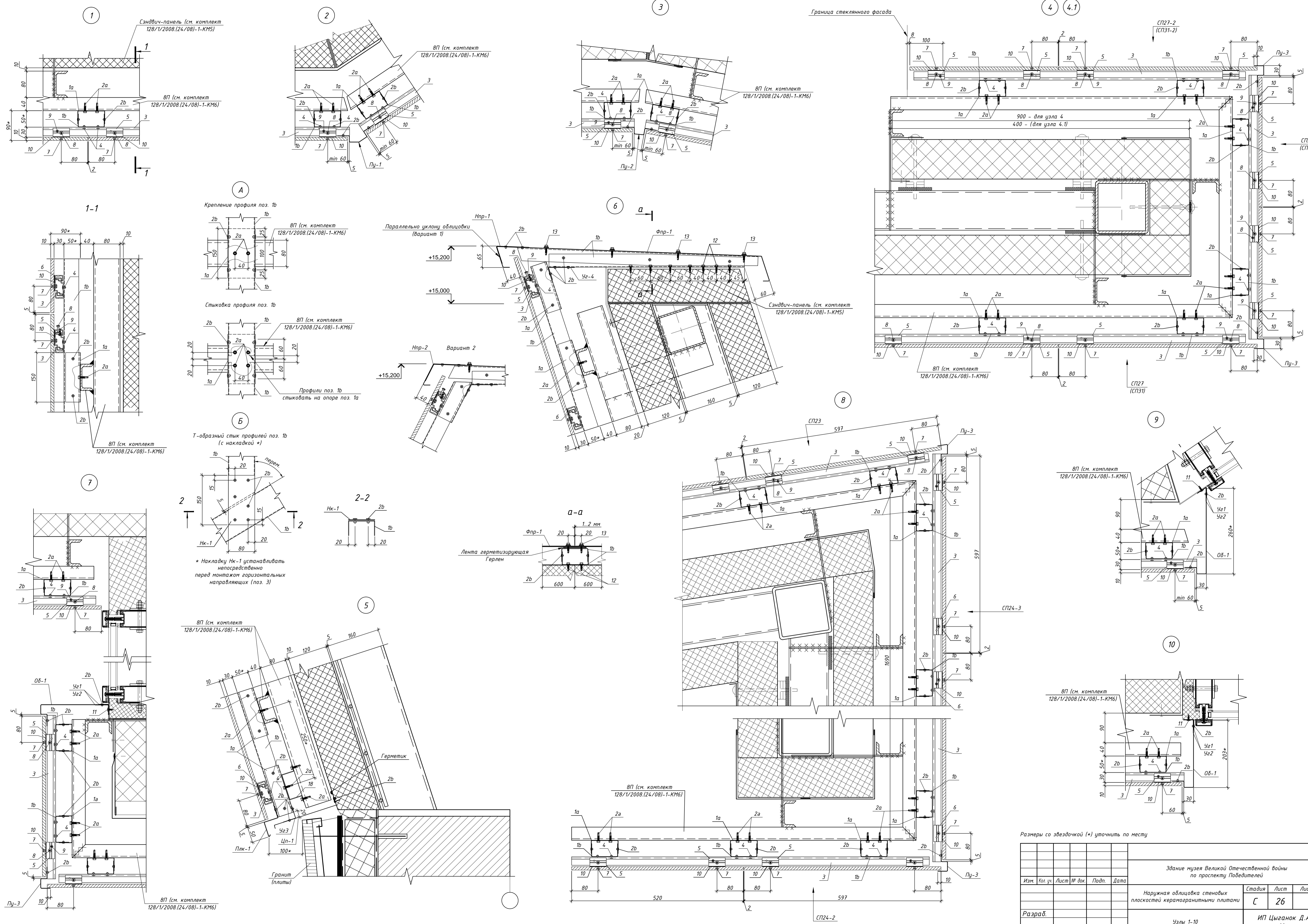
Нумерация граней в соответствии с чертежам ЧПУП "Моноракурс", в скобках - нумерация граней по архитектурным чертежам ТМ Крамаренко
Указания по монтажу см. лист 1 "Общие данные"

Изм.	Кол. уч.	Лист	№ док.	Подп.	Дата	Здание музея Великой Отечественной войны по проспекту Победителей			
						Наклонные пилыны "Лучи". Облицовка листами из нержавеющей стали	Стадия	Лист	Листов
							С	2	
Разраб.						Луч 1. Схемы расположения опор каркаса. Грань 1, 2, 6, 7, грань на отм. +18,150.	ИП Цыганок Д.А. г. Минск		

Копировал

A2

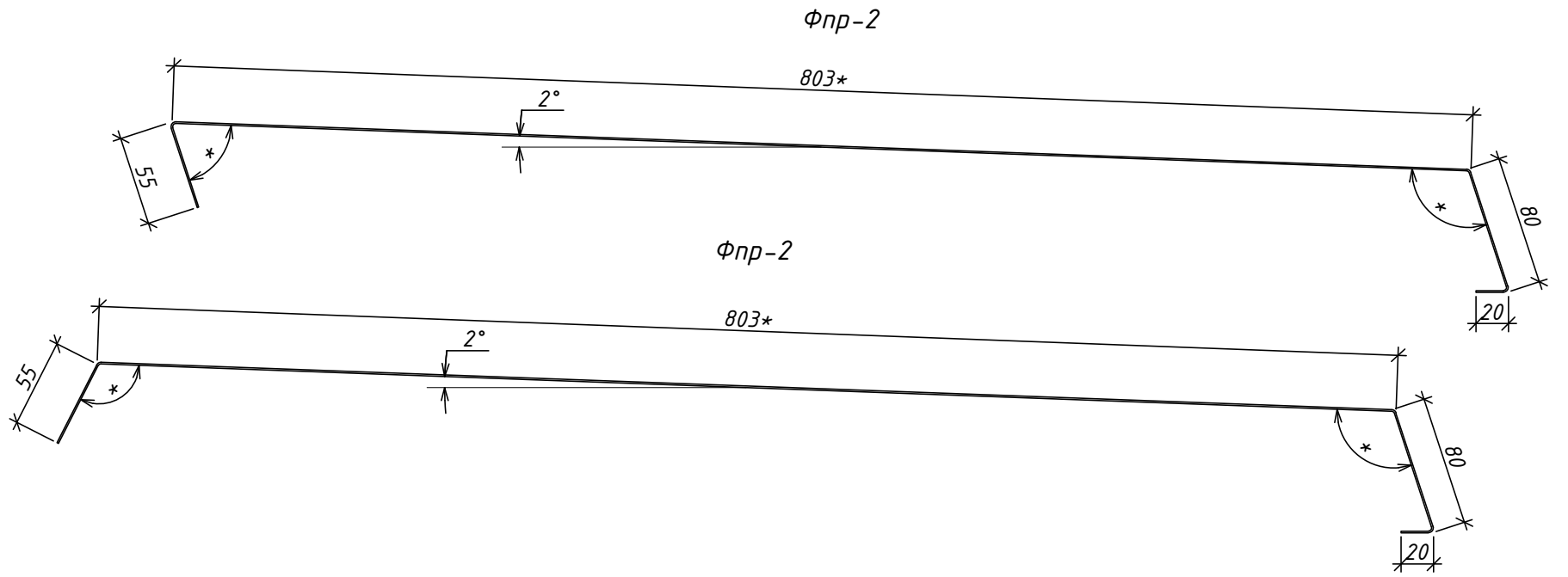
Согласовано	
Взам. инв. №	
Подп. и дата	
Инв. № подл.	



Размеры со звездочкой (*) уточнить по месту

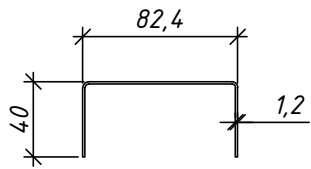
Здание музея Великой Отечественной войны по проспекту Победителей				Стация	Лист	Листов
Изм.	Кол. уч.	Лист	№ док.	Подп.	Дата	
Разраб.						
Наружная облицовка стеновых плоскостей керамогранитными плитами				С	26	
Узлы 1-10				ИП Цыганок Д.А. г. Минск		
				Формат А1		

Оцинкованная сталь $t=1,0$ мм с полимерным покрытием RAL 9006:

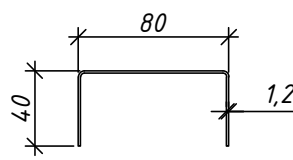


Нержавеющая сталь $t=1,5$ мм

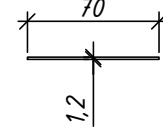
Опора 1а
L=150 мм



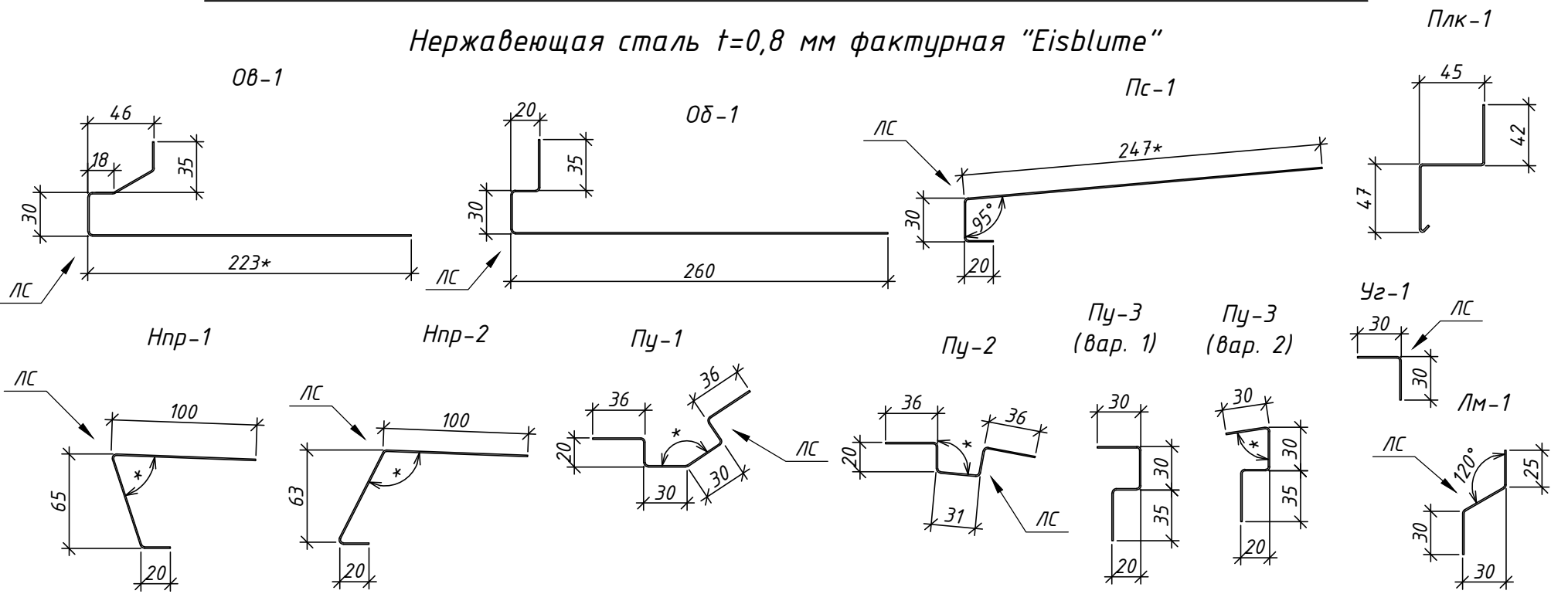
Профиль 1б
L=3000 мм



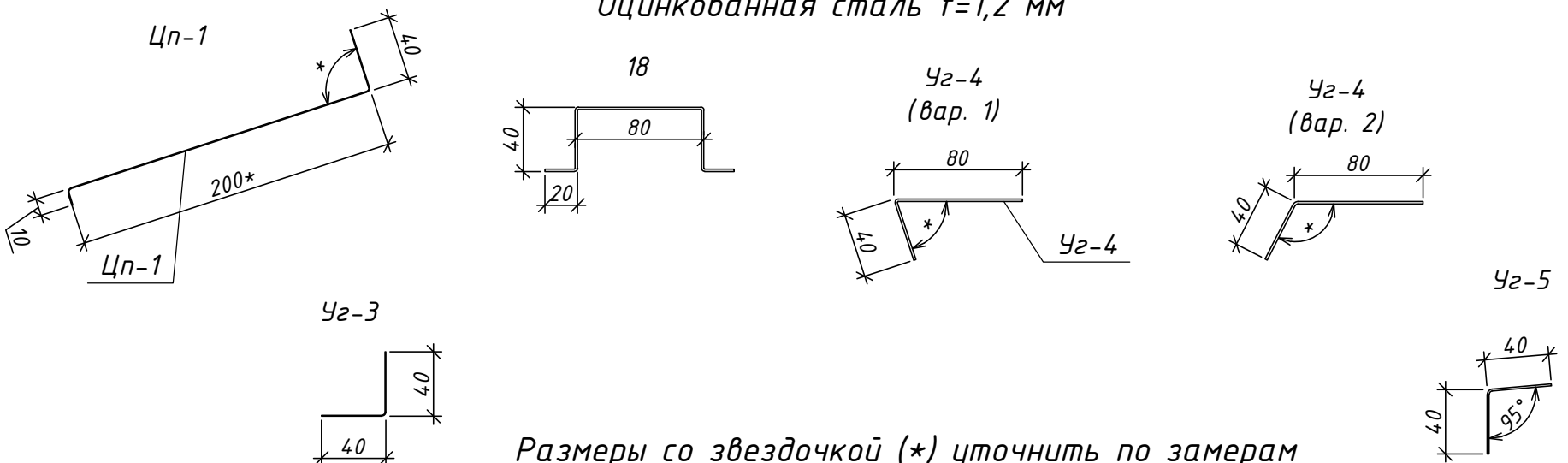
Накладка Нк-1
L=150 мм



Нержавеющая сталь $t=0,8$ мм фактурная "Eisblume"

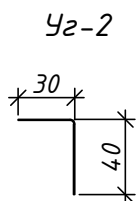


Оцинкованная сталь $t=1,2$ мм



Размеры со звездочкой (*) уточнить по замерам
Спецификация см. лист 29

Оцинкованная сталь $t=0,55$ мм



Изм.	Кол. уч.	Лист	№ док.	Подп.	Дата	Здание музея Великой Отечественной войны по проспекту Победителей			
						Наружная облицовка стеновых плоскостей керамогранитными плитами	Стадия	Лист	Листов
							С	28	
Разраб.						Ведомость изготавливаемых элементов	ИП Цыганок Д.А. г. Минск		

Согласовано				
Взам. инв. №				
Подп. и дата				
Инв. № подл.				